

13 715 705

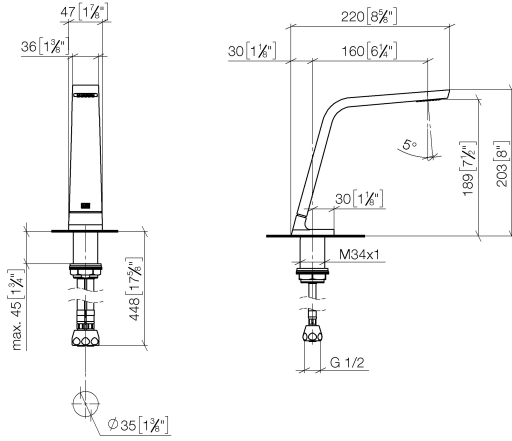


- sporgenza 160 mm
- bocca fissa
- Getto squadrato formato da 40 getti singoli
- altezza rubinetteria 204 mm
- altezza fino al rompigitto 190 mm
- diametro foro 35 mm
- 2x tubo flessibile di mandata M 10 x 1 avvitato, tenuta controllata
- ingresso 1/2"
- portata max 4 l/min
- senza piombo
- Questo prodotto può aiutare un edificio a soddisfare i requisiti dei Green Building Rating Systems, ad es. LEED®, BREEAM®, DGNB

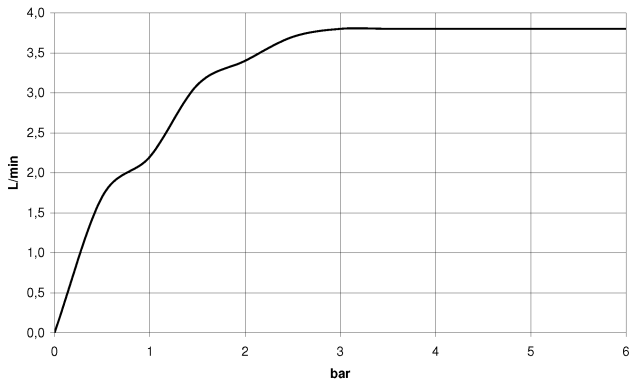
	Champagne spazzolato (Oro 22k)	13 715 705-46
	Cromato	13 715 705-00
	Platinato spazzolato	13 715 705-06
	Dark Chrome	13 715 705-19
	Champagne (Oro 22k)	13 715 705-47
	Dark Platinum spazzolato	13 715 705-99

13 715 705

mm [inches]



### Diagramma di portata



### Certificati

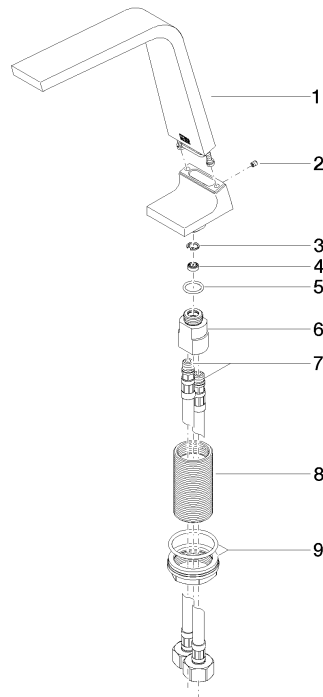
GDV\_0400279.

IAPMO\_N-4976.

IAPMO\_6397.

13 715 705

Parts for other finishes can be found here: Cromato



### Elenco delle parti di ricambio

N.	Codice articolo	Denominazione	Quantità necessaria	Tempo di produzione
1	90 11 70 003 00-46	bocca di erogazione	1	30
2	09 31 11 044 90	perno	1	2
3	09 16 01 016 90	anello	1	2
4	09 23 01 034 90	limitatore di portata	1	2
5	09 14 10 130 90	guarnizione	1	2
6	09 11 10 055 10 90	attacco	1	2
7	04 30 04 019 00 90	flessibile	2	2
8	09 30 01 208 90	attacco	1	2
9	04 23 10 044 06 90	set di fissaggio	1	2